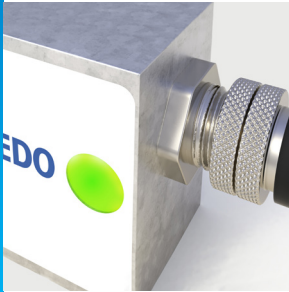


Intelligente Wägezelle SLP33xD-IOL

Konnektivität, Geschwindigkeit, Präzision



Integrierte Datenschnittstellen

SPS-Konnektivität ist in der Wägezelle integriert; es ist kein zusätzliches Gerät erforderlich. Das spart Platz in der Maschine und/oder im Schaltschrank und reduziert die Komplexität, sodass die Sensorintegration ohne Expertenwissen vereinfacht wird.



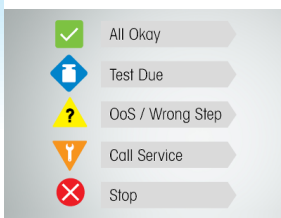
Hohe Präzision

Wägezellen sind in den Klassen OIML C6 und C3 erhältlich. Die TwinCal™ Kalibriertechnologie unterstützt Be- und Entladeanwendungen. Integrierte Filterung und Anpassung an Temperaturänderungen sorgen für präzise Wägeresultate.



Wägen bei hoher Geschwindigkeit

Die Wägezelle liefert 200 Aktualisierungen pro Sekunde (200 Hz), was ultraschnelles Wägen ermöglicht. Maschinendesigns können für hohen Durchsatz und gesteigerte Produktivität optimiert werden.



Fortschrittliche Funktionen

Die Zustandsüberwachung und die Smart5™ Alarmfunktion stellen sicher, dass das System erwartungsgemäß funktioniert, und sorgen dafür, dass schnell auf eventuelle Probleme reagiert wird. Erreichen Sie ein neues Mass an Vertrauen, was die Leistung Ihrer Maschine betrifft.



SLP33xD-IOL-Produktfamilie

Hochwertige Plattform-Wägezelle aus Aluminiumlegierung mit IO-Link-Konnektivität

Hauptmerkmale:

- Die integrierte Konnektivität spart Platz, reduziert die Systemkomplexität und ermöglicht eine schnelle und unkomplizierte Installation.
- Die digitale CalFree™ Kalibrierfunktion nutzt gespeicherte Werkskalibrierdaten, sodass die Wägezelle sofort einsatzbereit ist.
- TwinCal™ bietet eine hohe Genauigkeit sowohl beim Be- als auch beim Entladen.
- Die intelligente Zustandsüberwachung und Smart5™ Alarme™ gewährleisten eine einfache Wartung und hohe Geräteverfügbarkeit.
- Die direkte Verbindung zu SPS, DCS und anderen Host-Controllern sowie die IODD-Datei gewährleisten eine schnelle Integration in jede Art von Maschine, wodurch die Entwicklungszeit verkürzt wird.

Technische Daten

Parameter	Masseinheit	Technische Daten														
		SLP331D-IOL					SLP332D-IOL				SLP333D-IOL					
Modellnr.		SLP331D-IOL					SLP332D-IOL				SLP333D-IOL					
Nennlast (R.C.)	kg (lb)	10 (22)	20 (44)	30 (66)	50 (110)	100 (220)	30 (66)	50 (110)	100 (220)	200 (440)	50 (110)	100 (220)	150 (330)	200 (440)	300 (660)	500 (1100)
Min. Ziffernschritt, typisch, C3	g (mlb)	0,1 (0,22)	0,2 (0,44)	0,3 (0,66)	0,5 (1,1)	1,0 (2,2)	0,3 (0,66)	0,5 (1,1)	1,0 (2,2)	2,0 (4,4)	0,5 (1,1)	1,0 (2,2)	1,5 (3,3)	2,0 (4,4)	3,0 (6,6)	5,0 (11,0)
Min. Ziffernschritt, typisch, C6	g (mlb)	0,033 (0,073)	0,067 (0,147)	0,1 (0,22)	0,17 (0,37)	0,33 (0,73)	0,1 (0,22)	0,17 (0,37)	0,33 (0,73)	0,67 (1,47)	0,17 (0,37)	0,33 (0,73)	0,5 (1,1)	0,67 (1,47)	1,0 (2,2)	1,7 (3,7)
Nullsignal	% Nennlast	< 1														
Zusammengesetzter Fehler ⁽¹⁾⁽²⁾	% Nennlast	C3/IIIM n:5: ≤ 0,018 / C6/IIIM n:10: ≤ 0,012														
Wiederholbarkeitsfehler	% A.L. ⁽³⁾	C3/IIIM n:5: ≤ 0,01 / C6/IIIM n:10: ≤ 0,005														
Kriechfehler, 30 Minuten	% A.L.	C3/IIIM n:5: ≤ 0,02 / C6/IIIM n:10: ≤ 0,01														
Min. Totlastsignalkückgabe (DR), 30 Min.	% A.L.	C3/IIIM n:5: ≤ 0,0167 / C6/IIIM n:10: ≤ 0,0083														
Temperatureinfluss auf	Min. Totlastsignal	C3/IIIM n:5: ≤ 0,00107 (0,0006) / C6/IIIM n:10: ≤ 0,00064 (0,0004)														
	Empfindlichkeit ⁽²⁾	C3/IIIM n:5: ≤ 0,0013 (0,0006) / C6/IIIM n:10: ≤ 0,00067 (0,0003)														
Temperaturbereich	Kompensiert	°C (°F)														
	Betrieb	-10 bis +40 (+14 bis +104)														
	Sichere Aufbewahrung	-30 bis +65 (-22 bis +150)														
OIML/ Europäische Zulassung ⁽¹⁾	Nummer, OIML/ Europa	in Vorbereitung														
	Klasse	C3/C6														
	nmax	3000 / 6000														
	Y	15 000 / 25 000														
	SPS	0,8														
	Feuchtesymbol	keines														
	Min. Totlast	kg	0													
	Z		3000 / 6000													
	Effekt des Luftdrucks		keine													
	NTEP Zulassung ⁽¹⁾	Nummer	in Vorbereitung													
Klasse		in Vorbereitung														
nmax		in Vorbereitung														
Vmin		lb	in Vorbereitung													
Min. Totlast		lb	in Vorbereitung													
ATEX Zulassung ⁽⁴⁾	Nummer, Kat. 2	in Vorbereitung														
IECEx Zulassung ⁽⁴⁾	Schutzart	in Vorbereitung														
Factory Mutual Zulassung ⁽⁴⁾	Nummer, USA/Kanada	in Vorbereitung														
Isolierungswiderstand bei 50 VDC	MΩ	≥ 2000 ⁽⁶⁾														
Durchschlagspannung	V AC	≥ 500 ⁽⁶⁾														
Netzspannung, nicht reguliert	Bereich (nominal)	V DC														
	typisch	10 ~ 30														
Versorgungsstrom	Max.	mA														
	typisch	60 (6)														
Überspannungsschutz	Max. Getestet (IEEE4-95)	A														
		2000 ohne Blitzschlag im Aussenbereich ⁽⁶⁾														

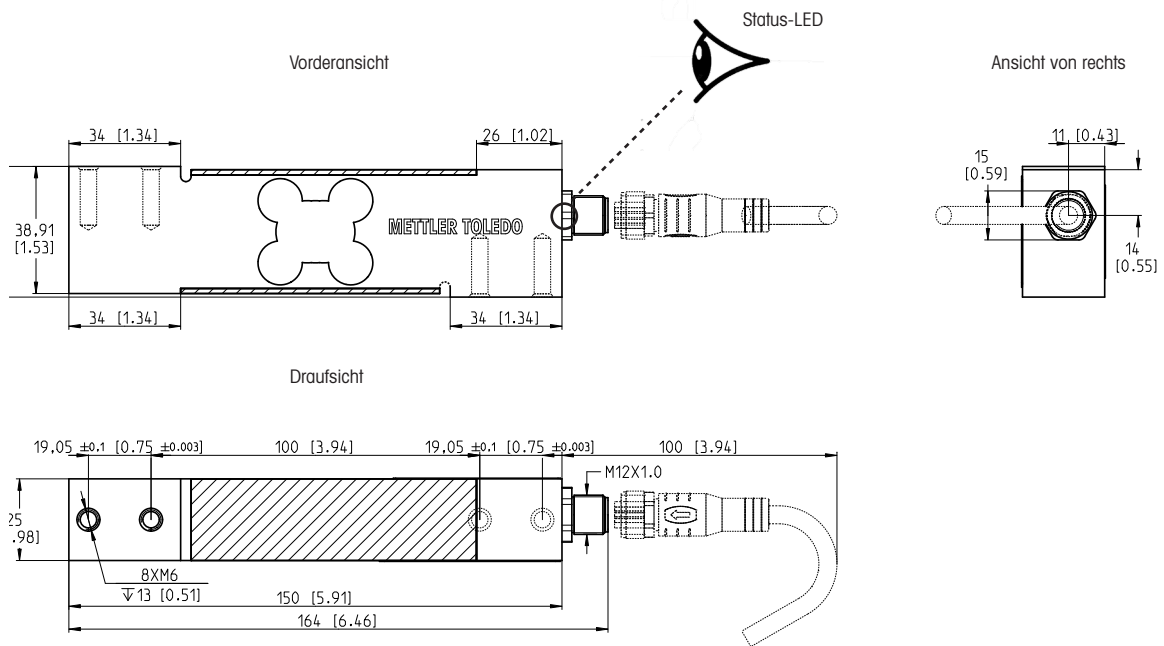
Technische Daten

Parameter		Masseinheit	Technische Daten														
Modellnr.			SLP331D-IOL					SLP332D-IOL				SLP333D-IOL					
Nennlast (R.C.)		kg (lb, nominal)	10 (22)	20 (44)	30 (66)	50 (110)	100 (220)	30 (66)	50 (110)	100 (220)	200 (440)	50 (110)	100 (220)	150 (330)	200 (440)	300 (660)	500 (1100)
Aufwärmzeit ab Kaltstart		Minuten	5														
Kommunikation	Typ		IO-Link 1.1														
	Protokoll		COM3														
	Baudrate		bis zu 230,4 kbit/s														
	Zustandsüberwachung		Smart5™, integrierte LED auf der Wägezelle														
Effektive Systemaktualisierungsrate für eine Zelle, 38400 Baudrate		Hz	bis 200														
ESD-Bewertung		kV	8 (6)														
Stabilität des Messbereichs, typisch (Peak zu Peak in 1 min)		ppm	< 5														
Störfestigkeit OIML R60		V/m	10														
Material Federelement			Aluminium eloxiert														
Gehäuse			Silikonverguss														
Schutz	Typ		Silikonverguss														
	IP-Schutzart		IP 67														
	NEMA-Klasse		NEMA 6/6P														
Überlastschutz			keiner														
Grenzlast	Sicher	% Nennlast	150														
	Höchste		300														
Sichere Seitenlast		% Nennlast	100														
Sichere dynamische Belastung		% Nennlast	70														
Ermüdungsfestigkeit		Zyklen bei Nennlast	> 1 000 000														
Lastrichtung			Balken														
Durchbiegung bei Nennlast		mm (Zoll)	<0,35 (0,014)				<0,25 (0,01)				<0,3 (0,012)						
Max. Plattformgrösse		mm (Zoll)	400 x 400 (15,75 x 15,75)					600 x 600 (23,62 x 23,62)									
Gewicht, Nennwert		kg (lb)	0,31 (0,7)					0,91 (2)									
Kabel			M12 Industrie, 5-polig, geschirmt empfohlen														
Max. Kabellänge		m (ft)	20 (66)														
Stecker, Wägezelle			M12 Industrie, 5-polig, Buchse (Klasse A)														
Befestigungs-schraube	Art		8.8 oder höher														
	Grösse/Gewinde	mm (Zoll)	M6					M8									
	Drehmoment, nominell	Nm (ft – lb)	10 (7,5)					25 (18)									

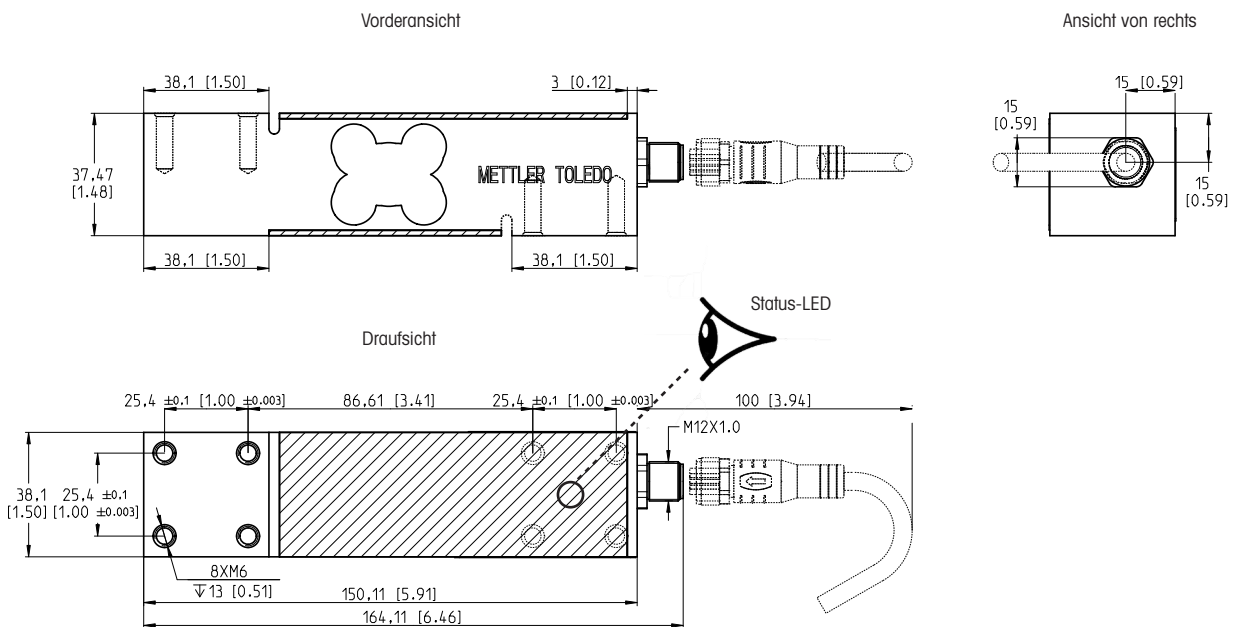
(1) Zusammengesetzter Fehler aus Linearitätsabweichung und Hysterese
 (2) Nur typische Werte. Die Summe der zusammengesetzten Fehler und des Einflusses der Temperatur auf die Empfindlichkeit erfüllen die Anforderungen von OIML R60 und NIST HB44.
 (3) A.L. = aufgebrachte Last
 (4) Vollständige Informationen siehe Zertifikat.
 (5) Berechnen Sie den minimalen Ziffernschritt der Waage, indem Sie diesen Wert mit der Quadratwurzel aus der Anzahl der Wägezellen multiplizieren. Für nicht eichpflichtige Anwendungen
 (6) Werte sind nicht endgültig, Änderungen vorbehalten

Abmessungen der Wägezellen in mm [Zoll]

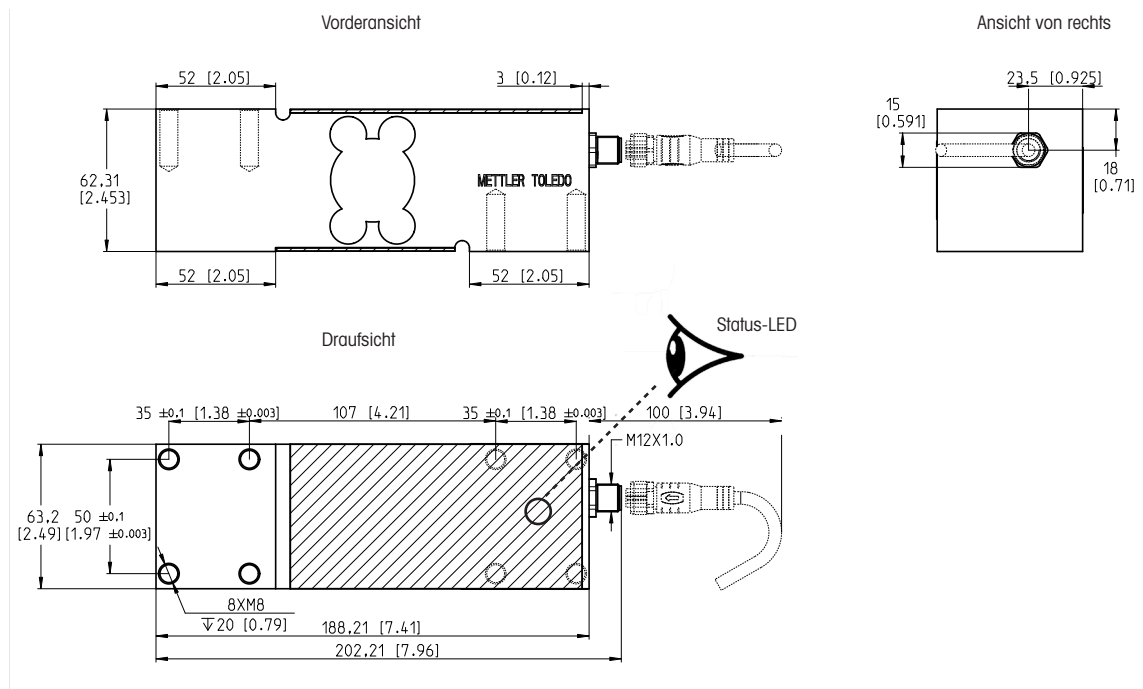
Intelligente Wägezelle SLP331D



Montageabmessungen der intelligenten Wägezellen SLP332D



Montageabmessungen der intelligenten Wägezellen SLP333D



Anschlussstift der intelligenten Wägezelle SLP33xD-IOL

M12-Steckverbinder	Befestigung	Signal
	1	L+
	2	DI/DQ
	3	L-
	4	C/Q
	5	Nicht verwendet

Für weitere Informationen siehe:



► SLP33xD IOL – Download-Seite
www.mt.com/ind-slp33xd-download

Bestellinformationen

SLP33xD-IOL – Intelligente Wägezelle

Nennlast	Teile-Nr., Wägezelle					
	SLP331D-IOL		SLP332D-IOL		SLP333D-IOL	
	C3	C6	C3	C6	C3	C6
10 kg / 22 lb	30801836	30786457	–	–	–	–
20 kg / 44 lb	30801837	30786458	–	–	–	–
30 kg / 66 lb	30801838	30786459	30801841	30786462	–	–
50 kg / 110 lb	30801839	30786460	30801842	30786463	30801830	30786466
100 kg / 220 lb	30801840	30786461	30801843	30786464	30801831	30786467
150 kg / 330 lb	–	–	–	–	30801832	30786468
200 kg / 440 lb	–	–	30801844	30786465	30801833	30786469
300 kg / 660 lb	–	–	–	–	30801834	30786470
500 kg / 1100 lb	–	–	–	–	30801835	30786471

METTLER TOLEDO Service**METTLER TOLEDO-Service**

Unser umfassendes Servicenetzwerk zählt zu den besten der Welt und sorgt für maximale Verfügbarkeit und optimierte Leistung Ihrer Wägelösung.

Dokumentation und Qualifizierung

Stellen Sie Ihren Kunden wertvolle Informationen über WägekompONENTEN zur Verfügung, um den Einblick in das von Ihnen entwickelte System zu verbessern und Wartungs- und Auditanforderungen zu erfüllen. Die professionelle Starter-Pac-Dokumentation vereinfacht die langfristige Wartung, da sie alle Informationen zu den Gerätekomponenten einfach bereitstellt.

Kalibrierung

Mit METTLER TOLEDO können Sie sowohl Werksabnahmeprüfungen als auch Erstkalibrierungen anbieten, um nachzuweisen, dass ein Wägesystem wie vorgesehen funktioniert und für den Endbenutzer die Einsatzbereitschaft überprüft. Die hochgenaue Kalibrierung mit rückverfolgbaren und zertifizierten Prüfgewichten für Wägesysteme zwischen 0,5 mg und 5 000 kg gewährleistet Präzision, um Kundentoleranzen unabhängig von der Anwendung zu erfüllen.

www.mt.com

Für weitere Informationen siehe

METTLER TOLEDO Group

Industrial Division

Ansprechpartner vor Ort: www.mt.com/contacts

Technische Änderungen vorbehalten

© 03/2023 METTLER TOLEDO.

Alle Rechte vorbehalten

Dokument Nr. 30594582 A

MarCom Industrial